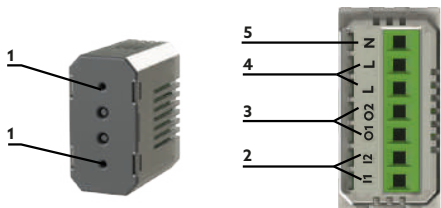




Istruzioni d'uso e installazione

Descrizione generale

Relè Pro Smart è un attuatore da scatola di derivazione connesso con modulo WIFI/BLE, con doppio relè a bordo operante nel range 100-240 V fino ad un massimo di 5A+5A; il doppio Relè è Smart ovvero controllabile da remoto tramite App per smartphone, e può assumere funzionalità di controllo luci e di controllo motori per tapparelle.



1. Comando con led RGB di segnalazione integrato
2. Morsetti I1 e I2 per ingressi pulsante opzionali
3. Morsetti O1 e O2 che restituiscono la fase del dispositivo per connessioni carichi
4. Morsetti L fase (da non utilizzare per derivare altri carichi della rete)
5. Morsetto N neutro

Modalità di funzionamento

Relè Pro Smart può essere programmato per avere la funzione di singolo pulsante, doppio pulsante e controllo motori. È possibile comandarlo tramite smartphone o tramite assistenti vocali.

Configurazione

Per eseguire la prima installazione, la sostituzione e/o rimozione di un dispositivo e per qualsiasi altra informazione, fare riferimento al manuale scaricabile dal sito.

Precauzioni per l'uso



- Tutte le connessioni dirette ai conduttori della rete elettrica devono essere effettuate da personale tecnico addestrato ed autorizzato.
- Porre attenzione a tutte le eventuali indicazioni di pericolo poste sul dispositivo o contenute nel presente manuale evidenziate con il simbolo (⚠).
- ⚠ Non utilizzare il dispositivo in ambienti saturi di gas.
- ⚠ Non posizionare il dispositivo vicino a fonti di calore.
- ⚠ Utilizzare esclusivamente in ambienti interni.

Regole di installazione



L'installazione deve essere effettuata da personale qualificato con l'osservanza delle disposizioni regolanti l'installazione del materiale elettrico in vigore nel paese dove i prodotti sono installati. L'installazione deve essere eseguita con impianto spento.

Garanzia

Il presente prodotto è coperto da una garanzia pezzi e manodopera di 2 anni a partire dalla data di acquisto. Per far valere la garanzia è necessario conservare la prova di acquisto. La garanzia non copre eventuali danni dovuti a urti o incidenti. I componenti dell'apparecchio non devono essere aperti o riparati da persone esterne alla società 4box.

Specifiche tecniche

	7 x 2,5 mm ³
	+5 °C +45 °C
Tensione di esercizio	100V - 240V /50-60Hz
Corrente massima	5A+5A
Potenza Massima	2300W
Tecnologia	Radio WIFI/BLE
Frequenza di esercizio	2,4 GHz
Consumo in standby	1 Wh

Manutenzione e pulizia

Prima di pulire, scollegare il prodotto dalla rete di alimentazione. Il prodotto non richiede manutenzione specifica. Per pulire il prodotto utilizzare un semplice panno asciutto. Non utilizzare sostanze abrasive o corrosive. Non spruzzare prodotti per la pulizia direttamente sull'interruttore.

Smaltimento



Questo logo indica che i dispositivi non più utilizzabili non possono essere gettati nei normali contenitori per i rifiuti ordinari. Le sostanze tossiche che possono essere in essi contenuti, infatti, potrebbero rappresentare un rischio per la salute e per l'ambiente. Tali dispositivi devono essere resi al proprio rivenditore oppure smaltiti secondo quanto stabilito dalle autorità locali.

Dichiarazione di conformità

4box dichiara sotto la propria responsabilità che il dispositivo Relè Lite Smart è conforme alle seguenti direttive e tale conformità è stata valutata in ottemperanza delle rispettive norme vigenti:

- Direttiva 2014/53/UE (uso efficace dello spettro radio al fine di evitare interferenze dannose).
- Norma di riferimento: ETSI EN 300 328 V2.2.2.
- Direttiva 2014/35/EU (protezione della salute e della sicurezza degli utenti).
- Norma di riferimento: EN 62368 -1:2014+A11:2017.
- Direttiva 2014/30/UE (esigenze di protezione in materia di compatibilità elettromagnetica) - Norme di riferimento: CEI EN 55032:2015, EN 55035:2017+A11:2020 e ETSI EN 301 489-1/17
- Direttiva 2013/35/UE (esigenze di protezione in materia di agenti fisici).
- Norma di riferimento: CEI EN IEC 62311:2021.
- Direttiva RoHS.

Procedure per ripristino impostazioni di fabbrica

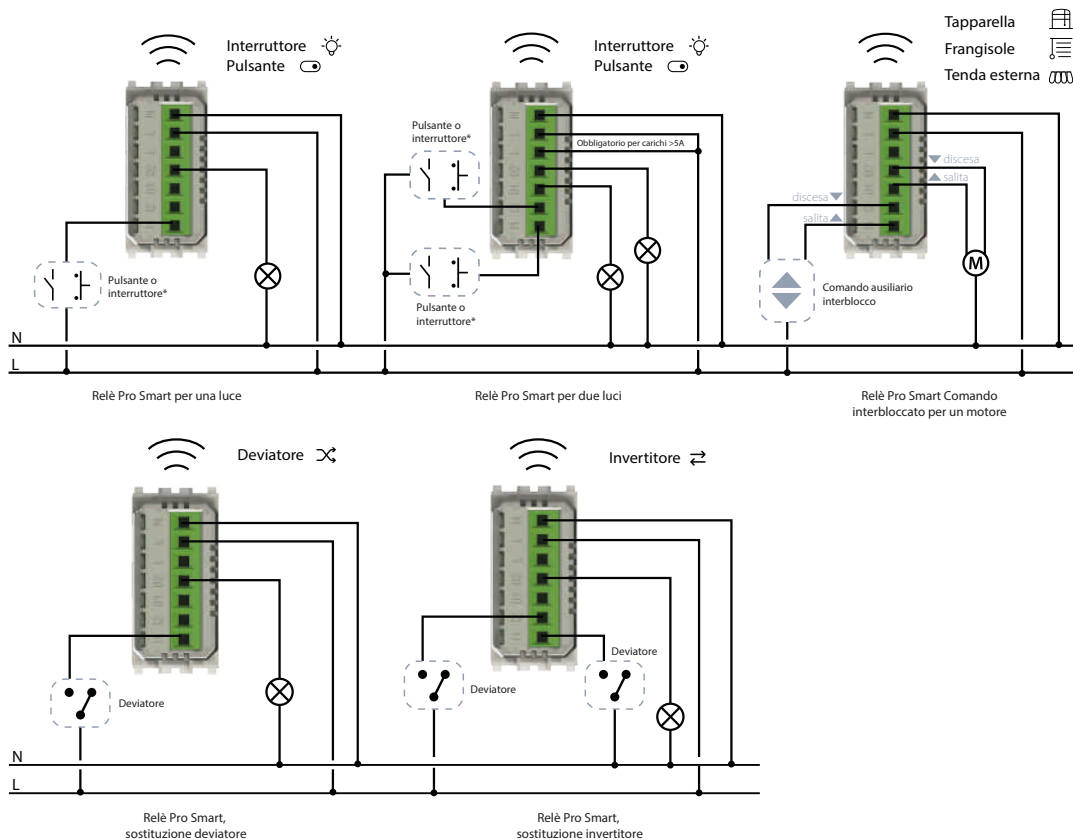
Pre connessione del dispositivo a internet (firmware versione MO.11.03):

1. Da qualsiasi stato dei relè (ON o OFF) occorre premere e mantenere premuto il tasto basso (se montato con orientamento secondo manuale) per 6-7 secondi e rilasciare, il lampeggio continuo del led verde conferma che si è attivata la procedura di ripristino, da adesso si hanno a disposizione 20 secondi per completare i passi successivi del seguente elenco, altrimenti la procedura verrà annullata automaticamente.
2. Premere 3 volte consecutive il tasto basso (se montato con orientamento secondo manuale) per confermare l'intenzione del ripristino e un triplo lampeggio del led rosso confermerà dell'avvenuto ripristino.
3. Il dispositivo si riavvierà e il doppio lampeggio blu conferma che il dispositivo è pronto per essere riaccoppiato.

Post connessione del dispositivo ad internet (firmware versione MO.11.07 o superiore):

1. Da qualsiasi stato dei relè (ON o OFF) occorre premere e mantenere premuto entrambi i tasti della unico fino a quando inizia il lampeggio lento e continuo del led verde che conferma che si è attivata la procedura di ripristino, da adesso si hanno a disposizione 20 secondi per completare i passi successivi del seguente elenco, altrimenti la procedura verrà annullata automaticamente.
2. Non appena il led verde inizia a lampeggiare velocemente, premere 3 volte consecutive il tasto basso (se montato con orientamento secondo manuale) per confermare l'intenzione del ripristino e un triplo lampeggio del led rosso confermerà dell'avvenuto ripristino.
3. Il dispositivo si riavvierà e il doppio lampeggio blu conferma che il dispositivo è pronto per essere riaccoppiato.

Schema di collegamento



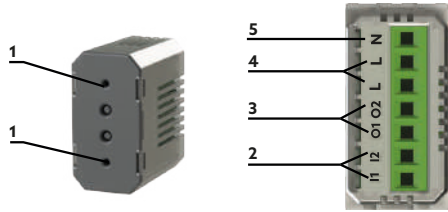
* In ingresso può essere collegato indistintamente alla Fase (L) o al Neutro (N)

- Interruttore:** impostarlo nel caso in cui non siano presenti comandi in ingresso
- Pulsante:** il comando dall'app chiude il contatto per un secondo
- Avvolgibile:** impostare il template prima di testare il funzionamento



General description

Relè Pro Smart is a double output connected with a WiFi/BLE module, with a double on-board relays operating in the 100-240V range up to a maximum of a 5A+5A; Relè Pro is Smart and can be controlled remotely via smartphone or App and can assume light and motor control functions for rolling shutters.



1. Push button with RGB LED backlite
2. Terminals I1 and I2 for optional button inputs
3. O1 and O2 terminals which return the phase of the load connections device
4. L live terminals
5. Neutral N terminal

Operating mode

Relè Pro Smart can be programmed to have the single button, the double button and the engine control. It can be controlled via smartphone or via voice assistants.

Configuration

To perform the first installation, replacement and/or removal of a device and for any other information, refer to the manual which can be downloaded from the site.

Precautions for use



All direct connections to the mains conductors must be carried out by trained and authorized technical staff. Pay attention to any danger indications placed on the device or contained in this manual highlighted with the symbol (⚠).
 ⚠ Do not use the device in gas saturated environments.
 ⚠ Do not place the device near heat sources.
 ⚠ Use only indoors.

Installation rules



Installation must be carried out by qualified staff in compliance with the provisions governing the installation of electrical equipment in force in the country where the products are installed. The installation must be carried out with the system switched off.

Warranty

This product is covered by a 2 years from the date of purchase on parts and labor warranty. To enforce the guarantee it is necessary to keep the proof of purchase. The warranty does not cover any damage due to shocks or accidents. The components of the appliance must not be opened or repaired by people outside 4box company.

Technical info

	7 x 2,5 mm ²
	+5 °C +45 °C
Operation voltage	100V – 240V /50-60Hz
Maxi electric current	5A+5A
Max load	2300W
Technology	Radio WiFi/BLE
Exercise frequency	2,4 GHz
Standby consumption	1 Wh

Maintenance and cleaning

Before cleaning, disconnect the product from the power supply. The product does not require specific maintenance. To clean the product, use a simple dry cloth. Do not use abrasive or corrosive substances. Do not spray cleaning products directly on the switch.

Disposal



This logo indicates devices that are no longer usable cannot be placed in the normal containers for ordinary waste. The toxic substances that may be contained in them, in fact, could represent a risk to health and the environment. These devices should be returned to your dealer or disposed of as determined by local authorities.

Declaration of conformity

4box declares under its own responsibility that the Relè Lite Smart device complies with the following directives and that this conformity has been assessed in compliance with the respective applicable standards:

- Directive 2014/53/EU (effective use of the radio spectrum in order to avoid harmful interference).
- Reference standard: ETSI EN 300 328 V2.2.2.
- Directive 2014/35/EU (protection of users' health and safety).
- Reference standard: EN 62368 -1:2014+A11:2017.
- Directive 2014/30/EU (protection requirements regarding electromagnetic compatibility) Reference standards: CEI EN 55032:2015, EN 55035:2017+A11:2020 and ETSI EN 301 489-1/17.
- Directive 2013/35/EU (protection requirements regarding physical agents).
- Reference standard: CEI EN IEC 62311:2021
- RoHS directive.

Procedures to set back to factory settings

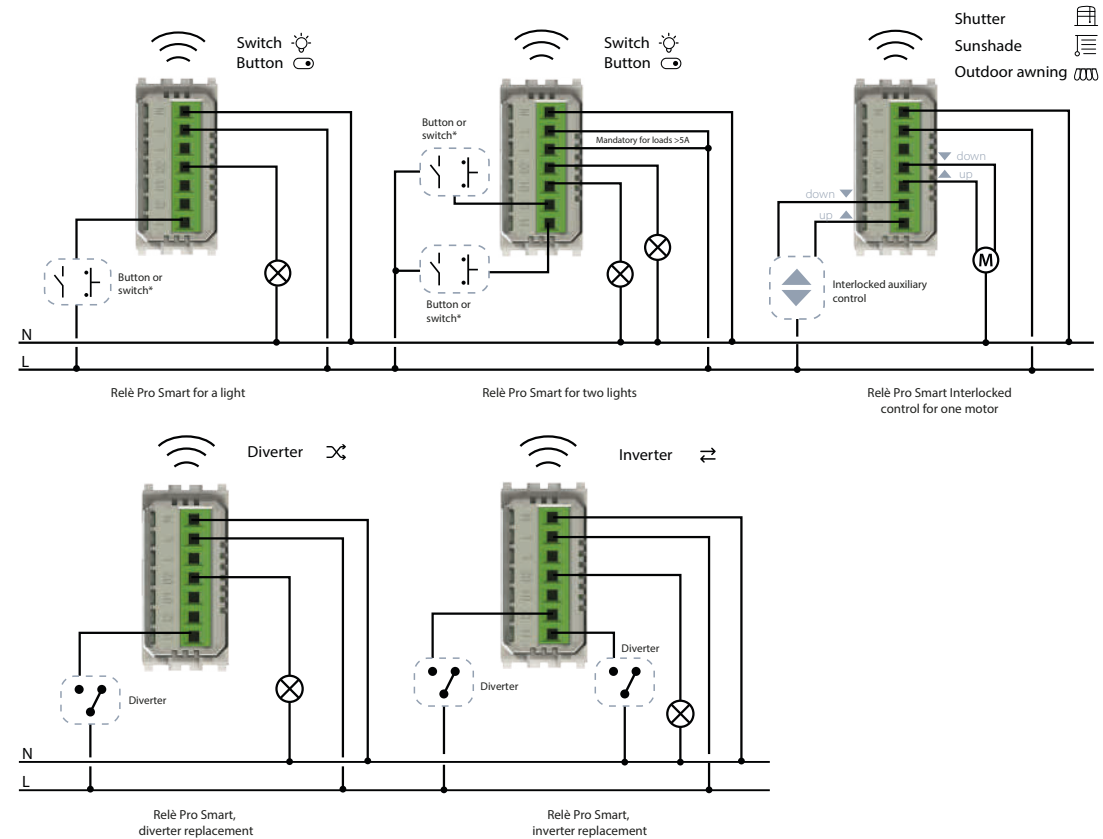
Pre-connection of the device to the internet (firmware version MO.11.03):

1. From any state of the relay (ON or OFF) it is necessary to press and hold the button pressed for 6-7 seconds, the continuous flashing of the green LED confirms that the reset procedure has been activated. From now on, you have 20 seconds available to complete the next steps in the following list, otherwise the procedure will be canceled automatically.
2. Press the low key 3 times in a row (if mounted oriented according to the manual) to confirm the intention of the reset, and a triple flashing of the red LED will confirm the successful reset.
3. The device will reboot and the double blue flash confirms that the device is ready to be associated again.

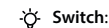
Post-connection of the device to the internet (firmware version MO.11.07 or higher):

1. From any state of the relays (ON or OFF) you need to press and hold both buttons of the uniko until the slow flashing of the green LED starts, which confirms that you have activated the reset procedure. From now on, you have 20 seconds to complete the next steps in the following list, otherwise the procedure will be canceled automatically.
2. As soon as the green LED starts flashing quickly, press the down button 3 times in a row (if mounted oriented according to the manual) to confirm the intention of the reset and a triple flash of the red LED will confirm that the reset has occurred.
3. The device will reboot and the double blue flash confirms that the device is ready to be associated again.

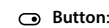
Wiring diagrams



* In the input it can be connected indiscriminately to Phase (L) or to Neutral (N)



Switch:
set it as default in case no input commands are present



Button:
the command from the app closes the contact for one second



Sunshade:
Set the template before testing the functionality