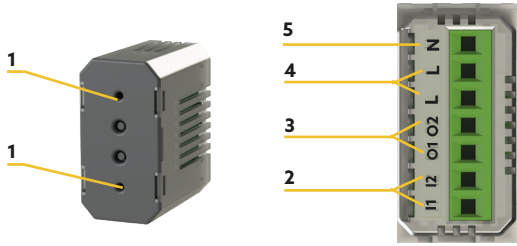




Descrizione generale

Relè Pro Smart è un attuatore da scatola di derivazione connesso con modulo WiFi/BLE, con doppio relè a bordo operante nel range 100-240 V fino ad un massimo di 5A+5A; il doppio Relè è Smart ovvero controllabile da remoto tramite App per smartphone, e può assumere funzionalità di controllo luci e di controllo motori per tapparelle.



1. Comando con led RGB di segnalazione integrato
2. Morsetti I1 e I2 per ingressi pulsante opzionale
3. Morsetti O1 e O2 che restituiscono la fase del dispositivo per connessione carichi
4. Morsetti L fase (da non utilizzare per derivare altri carichi della rete)
5. Morsetto N neutro

Modalità di funzionamento

Relè Pro Smart può essere programmato come:

- Singolo pulsante
- Doppio pulsante
- Controllo motori

È possibile comandarlo tramite Smartphone o tramite assistenti vocali.

Configurazione

Per eseguire la prima installazione, la sostituzione e/o rimozione di un dispositivo e per qualsiasi altra informazione, fare riferimento al manuale scaricabili dal sito.

Precauzioni per l'uso



Tutte le connessioni dirette ai conduttori della rete elettrica devono essere effettuate da personale tecnico addestrato ed autorizzato.

Porre attenzione a tutte le eventuali indicazioni di pericolo poste sul dispositivo o contenute nel presente manuale evidenziate con il simbolo (Δ).

- Δ Non utilizzare il dispositivo in ambienti saturi di gas.
- Δ Non posizionare il dispositivo vicino a fonti di calore.
- Δ Utilizzare esclusivamente in ambienti interni.

Regole di installazione



- L'installazione deve essere effettuata da personale qualificato con l'osservanza delle disposizioni regolanti l'installazione del materiale elettrico in vigore nel paese dove i prodotti sono installati.
- L'installazione deve essere eseguita con impianto spento.

Specifiche tecniche

	7 x 2,5 mm ²
	+5 °C +45 °C
Tensione di esercizio	100V - 240V /50-60Hz
Corrente massima	5A + 5A
Potenza Massima	2300W
Tecnologia	Radio WiFi/BLE
Frequenza di esercizio	2.4 GHz
Consumo in standby	1 Wh

Manutenzione e pulizia

Prima di pulire, scollegare il prodotto dalla rete di alimentazione. Il prodotto non richiede manutenzione specifica. Per pulire il prodotto utilizzare un semplice panno asciutto. Non utilizzare sostanze abrasive o corrosive. Non spruzzare prodotti per la pulizia direttamente sull'interruttore.

Smaltimento



Questo logo indica che i dispositivi non più utilizzabili non possono essere gettati nei normali contenitori per i rifiuti ordinari. Le sostanze tossiche che possono essere in essi contenute, infatti, potrebbero rappresentare un rischio per la salute e per l'ambiente. Tali dispositivi devono essere resi al proprio rivenditore oppure smaltiti secondo quanto stabilito dalle autorità locali.

Dichiarazione di conformità

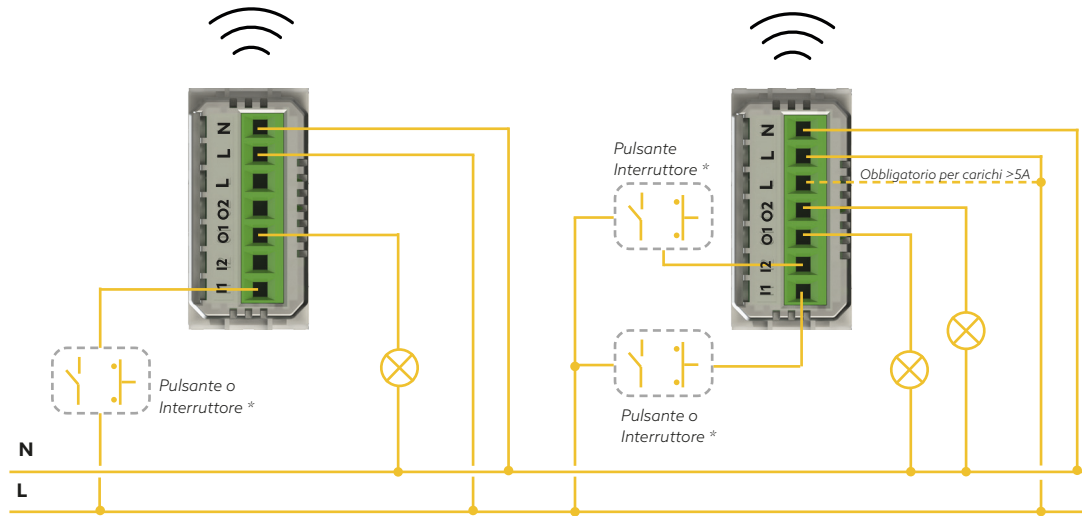
4 BOX dichiara sotto la propria responsabilità che il dispositivo Relè Pro Smart è conforme alle seguenti direttive e che tale conformità è stata valutata in ottemperanza delle rispettive norme vigenti:

- Direttiva 2014/53/UE (uso efficace dello spettro radio al fine di evitare interferenze dannose).
- Norma di riferimento: ETSI EN 300 328 V2.2.2.
- Direttiva 2014/35/EU (protezione della salute e della sicurezza degli utenti).
- Norma di riferimento: EN 62368 -1:2014+A11:2017
- Direttiva 2014/30/UE (esigenze di protezione in materia di compatibilità elettromagnetica).
- Norme di riferimento: CEI EN 55032:2015, EN 55035:2017+A11:2020 e ETSI EN 301 489-1/17.
- Direttiva 2013/35/UE (esigenze di protezione in materia di agenti fisici).
- Norma di riferimento: CEI EN IEC 62311:2021
- Direttiva RoHS.

Garanzia

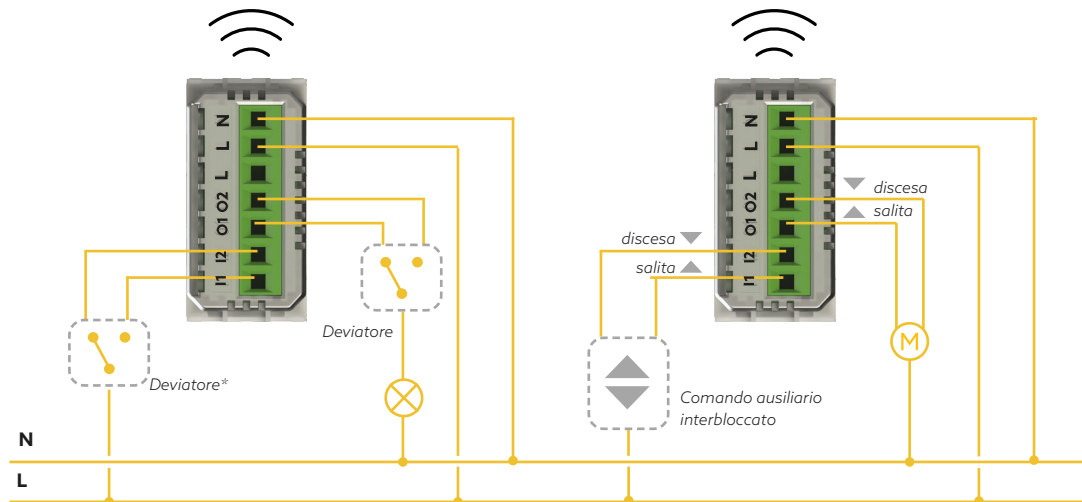
Il presente prodotto è coperto da una garanzia pezzi e manodopera di 2 anni a partire dalla data di acquisto. Per far valere la garanzia è necessario conservare la prova di acquisto. La garanzia non copre eventuali danni dovuti a urti o incidenti. I componenti dell'apparecchio non devono essere aperti o riparati da persone esterne alla società 4Box.

Schemi di collegamento



Relè Pro Smart per una luce.

Relè Pro Smart per due luci.



Relè Pro Smart installato al posto di un interruttore.

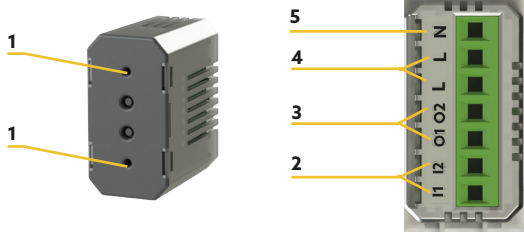
Relè Pro Smart Comando interbloccato per un motore.

*In ingresso può essere collegato indistintamente alla Fase (L) o al Neutro (N)



General description

Relè Pro Smart is a double output connected via WiFi/BLE, with double relay on board operating in a range 100-240V up to a max. of 5A+5A; the double Relè is Smart, i.e. controllable remotely via smartphone App, and can assume light control and motor control functions for rolling shutters.



1. Push button with RGB LED backlight
2. Terminals I1 and I2 for optional button inputs
3. O1 and O2 terminals which return the phase of the load connection device
4. L live terminals
5. Neutral N terminal

Operating mode

Relè Pro Smart can be programmed to have the following functions:

- Single button
- Double button
- Engine control

It can be controlled via Smartphone or via voice assistants.

Configuration

To perform the first installation, replacement and/or removal of a device and for any other information, refer to the manual which can be downloaded from the site.

Precautions for use



All direct connections to the mains conductors must be carried out by trained and authorized technical staff. Pay attention to any danger indications placed on the device or contained in this manual highlighted with the symbol (Δ).

- Δ Do not use the device in gas saturated environments.
- Δ Do not place the device near heat sources.
- Δ Use only indoors.

Installation rules



Installation must be carried out by qualified staff in compliance with the provisions governing the installation of electrical equipment in force in the country where the products are installed. The installation must be carried out with the system switched off.

Warranty

This product is covered by a 2 years from the date of purchase on parts and labor warranty. To enforce the guarantee it is necessary to keep the proof of purchase. The warranty does not cover any damage due to shocks or accidents. The components of the appliance must not be opened or repaired by people outside 4box company.

Technical info

	7 x 2,5 mm ²
	+5 °C +45 °C
Operation voltage	100V - 240V /50-60Hz
Maxi electric current	5A + 5A
Max load	2300W
Technology	Radio WiFi/BLE
Exercise frequency	2.4 GHz
Standby consumption	1 Wh

Maintenance and cleaning

Before cleaning, disconnect the product from the power supply. The product does not require specific maintenance. To clean the product, use a simple dry cloth. Do not use abrasive or corrosive substances. Do not spray cleaning products directly on the switch.

Disposal



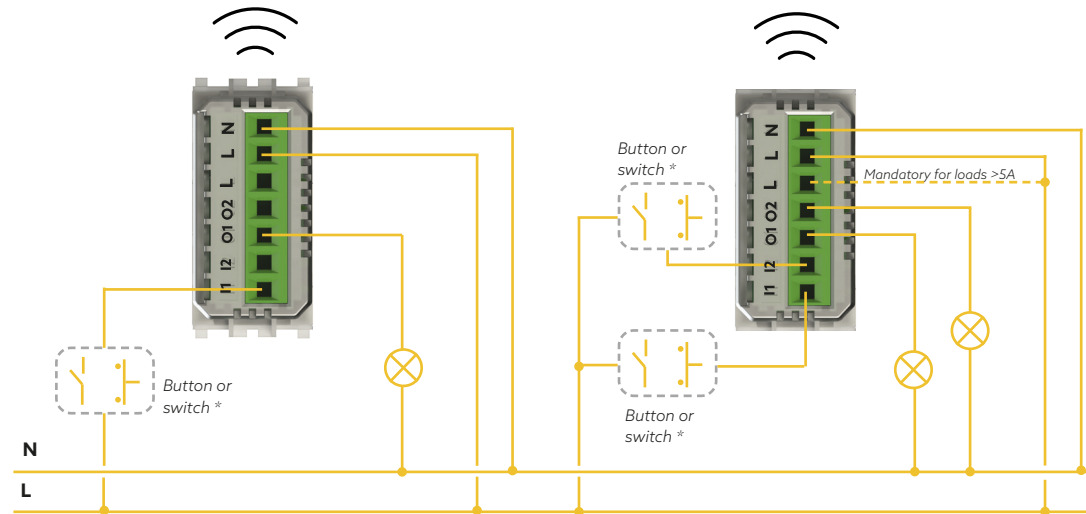
This logo indicates devices that are no longer usable cannot be placed in the normal containers for ordinary waste. The toxic substances that may be contained in them, in fact, could represent a risk to health and the environment. These devices should be returned to your dealer or disposed of as determined by local authorities.

Declaration of Conformity

4 BOX declares under its own responsibility that the Relè Pro Smart device complies with the following directives and that this conformity has been assessed in compliance with the respective applicable standards:

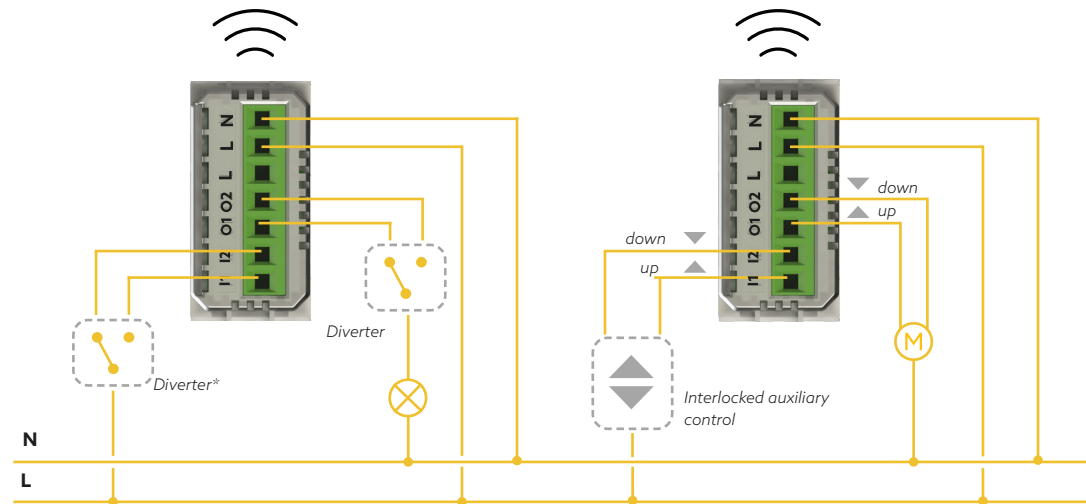
- Directive 2014/53/EU (effective use of the radio spectrum in order to avoid harmful interference).
- Reference standard: ETSI EN 300 328 V2.2.2
- Directive 2014/35/EU (protection of users' health and safety).
- Reference standard: EN 62368 -1:2014+A11:2017
- Directive 2014/30/EU (protection requirements regarding electromagnetic compatibility).
- Reference standards: CEI EN 55032:2015, EN 55035:2017+A11:2020 and ETSI EN 301 489-1/17.
- Directive 2013/35 /EU (protection requirements regarding physical agents).
- Reference standard: CEI EN IEC 62311:2021
- RoHS directive.

Wiring diagrams



Relè Pro Smart for a light.

Relè Pro Smart for two lights.



Relè Pro Smart used like an inverter.

Relè Pro Smart Interlocked control for one motor.

*In the input it can be connected indiscriminately to Phase (L) or to Neutral (N)