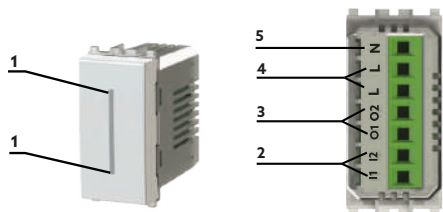


Per maggiori
info 4box.it

Descrizione generale

Uniko Pro Smart è un doppio pulsante da scatola da incasso connesso con modulo WiFi, con doppio relè a bordo operante nel range 100-240 V fino ad un massimo di 5A+5A; il doppio pulsante è Smart ovvero controllabile da remoto tramite App per smartphone, e può assumere funzionalità di controllo luci e di controllo motori per tapparella.



1. Comando con led RGB di segnalazione integrato
2. Morsetti I1 e I2 per ingressi pulsante opzionali
3. Morsetti O1 e O2 che restituiscono la fase del dispositivo per connessione carichi
4. Morsetti L fase (da non utilizzare per derivare altri carichi della rete)
5. Morsetto N neutro

Modalità di funzionamento

Uniko Pro Smart può essere programmato per avere la funzione di singolo pulsante, doppio pulsante e controllo motori. È possibile comandarlo tramite smartphone o tramite assistenti vocali.

Configurazione

Per eseguire la prima installazione, la sostituzione e/o rimozione di un dispositivo e per qualsiasi altra informazione, fare riferimento al manuale scaricabile dal sito.

Precauzioni per l'uso



Tutte le connessioni dirette ai conduttori della rete elettrica devono essere effettuate da personale tecnico addestrato ed autorizzato.

Porre attenzione a tutte le eventuali indicazioni di pericolo poste sul dispositivo o contenute nel presente manuale evidenziate con il simbolo (Δ).

Δ Non utilizzare il dispositivo in ambienti saturi di gas.

Δ Non posizionare il dispositivo vicino a fonti di calore.

Δ Utilizzare esclusivamente in ambienti interni.

Regole di installazione



L'installazione deve essere effettuata da personale qualificato con l'osservanza delle disposizioni regolanti l'installazione del materiale elettrico in vigore nel paese dove i prodotti sono installati.

L'installazione deve essere eseguita con impianto spento.

Garanzia

Il presente prodotto è coperto da una garanzia pezzi di 2 anni a partire dalla data di acquisto. Per far valere la garanzia è necessario conservare la prova di acquisto. La garanzia non copre eventuali danni dovuti a urti o incidenti. I componenti dell'apparecchio non devono essere aperti o riparati da persone esterne alla società 4box.

Specifiche tecniche

	min 1 x 0,05 mm ² - max 1 x 2,5 mm ² - 0,5 Nm
	+5 °C +45 °C
Tensione di esercizio	100V - 240V / 50-60Hz
Corrente massima	5A+5A
Potenza Massima	2300W
Tecnologia	Radio WiFi
Frequenza di esercizio	2,4 GHz
Consumo in standby	1 Wh



Manutenzione e pulizia

Prima di pulire, scollegare il prodotto dalla rete di alimentazione. Il prodotto non richiede manutenzione specifica. Per pulire il prodotto utilizzare un semplice panno asciutto. Non utilizzare sostanze abrasive o corrosive. Non spruzzare prodotti per la pulizia direttamente sull'interruttore.

Smaltimento



Questo logo indica che i dispositivi non più utilizzabili non possono essere gettati nei normali contenitori per i rifiuti ordinari. Le sostanze tossiche che possono essere in essi contenuti, infatti, potrebbero rappresentare un rischio per la salute e per l'ambiente. Tali dispositivi devono essere resi al proprio rivenditore oppure smaltiti secondo quanto stabilito dalle autorità locali.

Dichiarazione di conformità

4box dichiara sotto la propria responsabilità che il dispositivo Relè Lite Smart è conforme alle seguenti direttive e tale conformità è stata valutata in ottemperanza delle rispettive norme vigenti:

- Direttiva 2014/53/UE (uso efficace dello spettro radio al fine di evitare interferenze dannose).
- Norma di riferimento: ETSI EN 300 328 V2.2.2.
- Direttiva 2014/35/EU (protezione della salute e della sicurezza degli utenti).
- Norma di riferimento: EN 62368 -1:2014+A1:2017.
- Direttiva 2014/30/UE (esigenze di protezione in materia di compatibilità elettromagnetica) - Norme di riferimento: CEI EN 55032:2015, EN 55035:2017+A1:2020 e ETSI EN 301 489-1/17
- Direttiva 2013/35/UE (esigenze di protezione in materia di agenti fisici).
- Norma di riferimento: CEI EN IEC 62311:2021.
- Direttiva RoHS.

Procedure per ripristino impostazioni di fabbrica

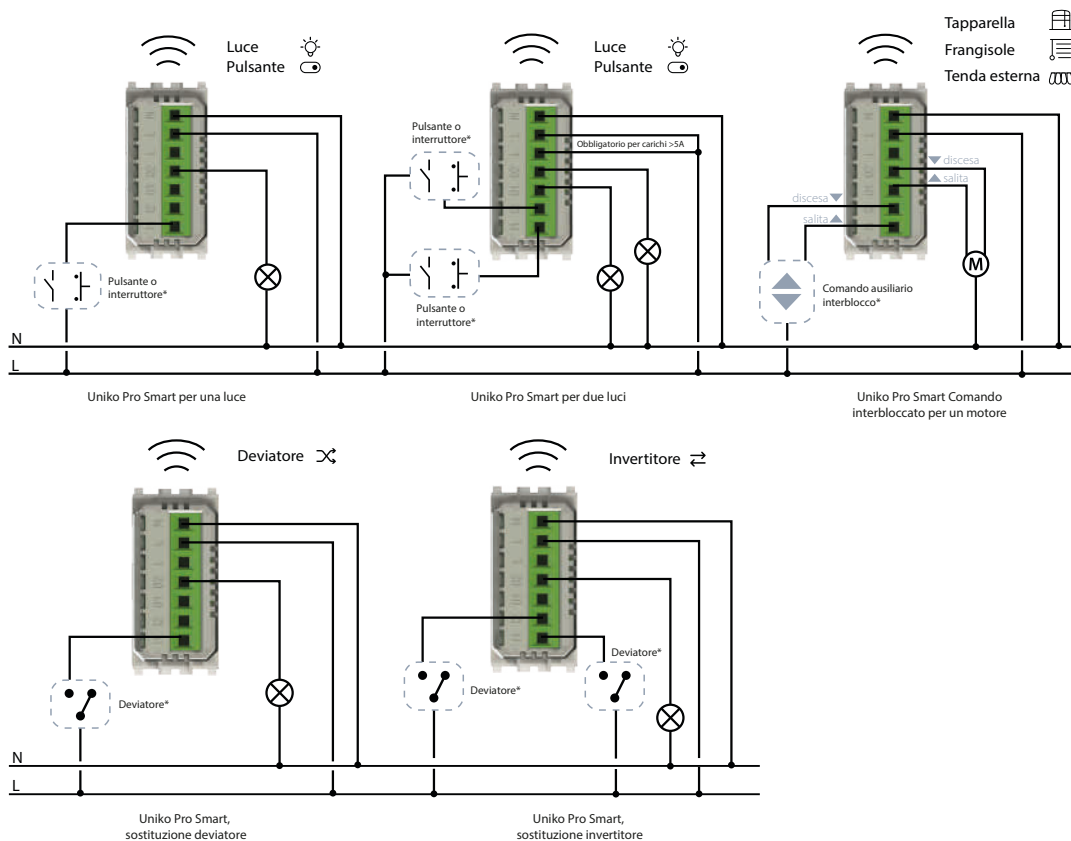
Pre connessione del dispositivo a internet (firmware versione MO.11.03):

1. Da qualsiasi stato dei relè (ON o OFF) occorre premere e mantenere premuto il tasto basso (se montato con orientamento secondo manuale) per 6-7 secondi e rilasciare, il lampeggio continuo del led verde conferma che si è attivata la procedura di ripristino, da adesso si hanno a disposizione 20 secondi per completare i passi successivi del seguente elenco, altrimenti la procedura verrà annullata automaticamente.
2. Premere 3 volte consecutive il tasto basso (se montato con orientamento secondo manuale) per confermare l'intenzione del ripristino e un triplo lampeggio del led rosso confermerà dell'avvenuto ripristino.
3. Il dispositivo si riavvierà e il doppio lampeggio blu conferma che il dispositivo è pronto per essere riaccoppiato.

Post connessione del dispositivo ad internet (firmware versione MO.11.07 o superiore):

1. Da qualsiasi stato dei relè (ON o OFF) occorre premere e mantenere premuto entrambi i tasti della uniko fino a quando inizia il lampeggio lento e continuo del led verde che conferma che si è attivata la procedura di ripristino, da adesso si hanno a disposizione 20 secondi per completare i passi successivi del seguente elenco, altrimenti la procedura verrà annullata automaticamente.
2. Non appena il led verde inizia a lampeggiare velocemente, premere 3 volte consecutive il tasto basso (se montato con orientamento secondo manuale) per confermare l'intenzione del ripristino e un triplo lampeggio del led rosso confermerà dell'avvenuto ripristino.
3. Il dispositivo si riavvierà e il doppio lampeggio blu conferma che il dispositivo è pronto per essere riaccoppiato.

Schema di collegamento



* In ingresso può essere collegato indistintamente alla Fase (L) o al Neutro (N)

Luce:
impostarlo nel caso in cui non siano presenti comandi in ingresso

Pulsante:
il comando dall'app chiude il contatto per un secondo

Avvolgibile:
impostare il template prima di testare il funzionamento